



## DIE SCHEITHOLZHEIZUNG

DIE *ursprünglichste* ART, MIT  
HOLZ ZU HEIZEN.

[brunner.de](http://brunner.de)

**BRUNNER**<sup>®</sup>

*heizen auf bayerisch.*

# DAS SPRICHT FÜR DIE BRUNNER

## *Scheitholzheizung BSV*

### ■ Grosse, massive Tür aus Guss – Qualität, die man sieht

Die große Öffnung des Füllschachts macht das Bestücken des Kessels mit ½ Meter langen Holzscheiten besonders komfortabel. Die Türe ist selbstnachstellend, sodass auch nach zahlreichen Öffnungsvorgängen die Türe weiterhin zuverlässig dicht schließt.

### ■ Automatische Türverriegelung

Die Sicherheitsverriegelung schützt vor ungewolltem Schwelgasaustritt sowie vor Verpuffungsgefahr.

### ■ Besonders großer Füllschacht

Mit einem Füllschachtvolumen von 170 Liter (ca. 60kg Buchenholz) erhöht sich der Heizkomfort durch langlebige Brenndauer und ausgedehnte Nachheizintervalle.

### ■ Automatische Zündung serienmäßig

Die automatische Zündung in Verbindung mit dem überdurchschnittlich großen Füllschacht führt zu Heizkomfort in der Spitzenklasse. Nachdem mit einem Abbrand der Pufferspeicher bereits gefüllt ist, wird der Füllschacht noch einmal vollständig bestückt. Bei Unterschreitung einer einstellbaren Puffertemperatur zündet der Kessel sodann selbständig und füllt den Pufferspeicher erneut. Das Nachheizintervall verdoppelt sich dadurch – einem winterlichen Wochenendausflug steht nichts im Weg.

### ■ Emissionen und Effizienz

Die Emissionswerte liegen weit unter den scharfen, gesetzlichen Grenzwerten ohne zusätzliche Abscheide- und Filtereinrichtungen. Hier zeigt sich erneut die hervorragende Verbrennungsqualität aller BRUNNER Produkte.

### ■ Alles vereint

Die Kesselplatine beinhaltet serienmäßig die Steuerung für Kessel, Heizkreise, Warmwasser, Solar und eine mögliche Zusatzheizung (z. B. bestehender Gas- oder Ölkessel).

### ■ myBRUNNER® -App

Selbstverständlich gibt es für die BRUNNER Anlagen eine kostenfreie App. Hier lässt sich bequem vom Handy, Tablet oder Laptop aus die Heizung steuern.

### ■ Beliebig erweiterbar

In Verbindung mit der BRUNNER Heizzentrale kann der BSV beliebig erweitert und kombiniert werden: Warmwasserbereitung über Frischwasserstation, weitere Heizkreise, Nutzung von überschüssigem Solarstrom (PV-Einbindung). Und das alles mit einer einzigen Steuerung und einer einheitlichen Bedienoberfläche.

### ■ Betrieb und Wartung

Der BSV läuft auffällig leise und ist für einen wartungsarmen Betrieb konzipiert. Mit der integrierten Aschelade ist das Ausbringen der Asche kinderleicht. Selbstverständlich informiert der Kessel via Bedienteil oder Smartphone, sobald eine Reinigung oder Wartung fällig ist.

### ■ Alles auf einen Blick

Mit nur einem Blick auf das Glas-Touch-Display sehen Sie alle wichtigen Parameter zum Zustand des Kessels sowie Puffertemperaturen.

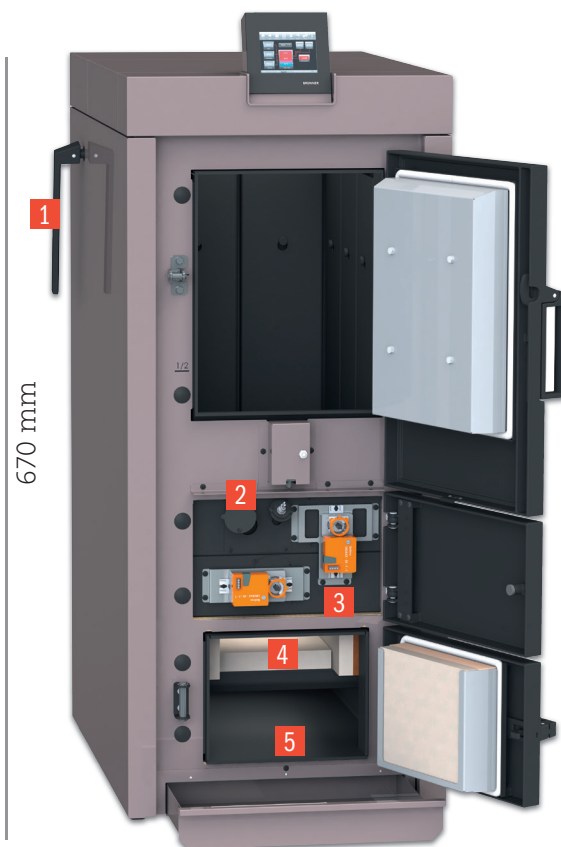
# praktische HINWEISE

Die Verbrennung wird über eine Lambdasonde, ein drehzahlgesteuertes Saugzuggebläse, und elektronisch gesteuerte Luftklappen geregelt. Dies führt zu einer hervorragenden Brennstoffausnutzung und erhöht die Verbrennungsqualität. Die Wärmetauscherreinigung sorgt dabei für gleichbleibende Effektivität des Wärmetauschers.

Luftklappen mit Stellantrieben und Zündung sowie Brennkammer sind von vorne einsehbar, einzeln zugänglich und somit äußerst wartungsfreundlich.

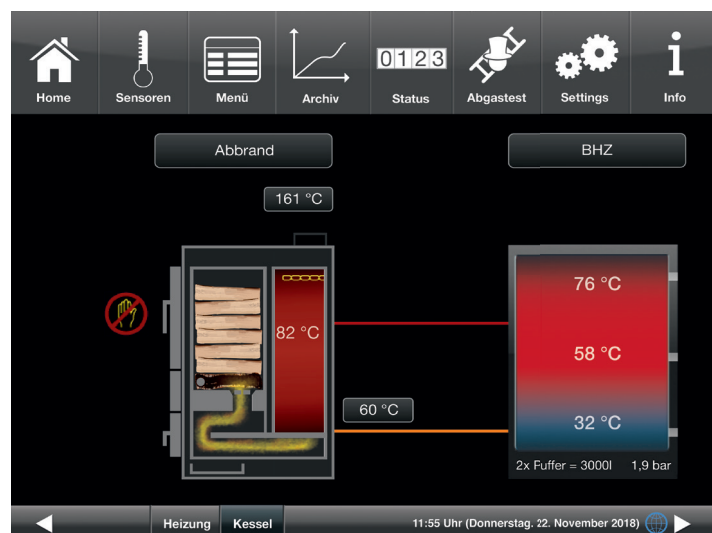
**Aufbau:** Einfaches Abnehmen des Kessels von der Transportpalette ohne spezielle Hilfsmittel. Das Einbringen des Kessels ist in nahezu allen Fällen ohne Demontieren der Kesselverkleidung möglich. Ganz ohne Umbauten der Antriebe kann die Seite des Türanschlags geändert werden.

- 1 Hebel Wärmetauscherreinigung
- 2 Automatische Zündung
- 3 Luftklappen mit Stellantrieben und Zündung
- 4 Brennkammer
- 5 Aschelade



# einfache BEDIENUNG

## Echtglas-Touch-Display

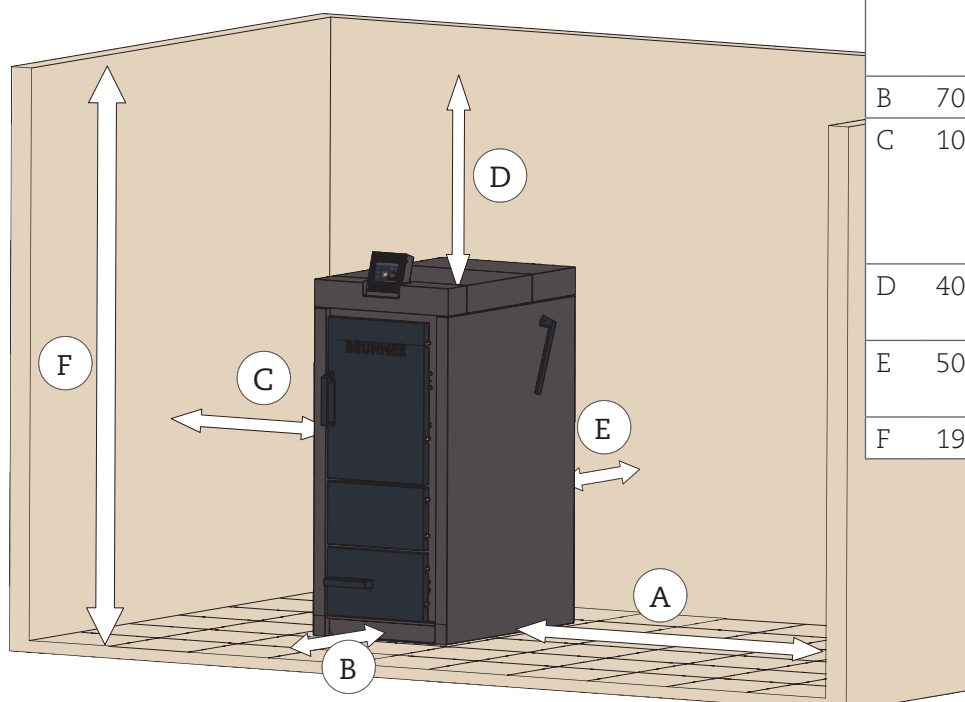


Bedient wird der BSV über ein Touch-Display. Eine einfache und übersichtliche Darstellung sorgt für eine selbsterklärende Bedienung der gesamten Heizungsanlage.

# technische DATEN

		BSV 20	BSV 30	BSV 40	BSV 50
Energieeffizienzklasse		A+	A+	A+	A+
Nennleistung	kW	21,1	30	40	50
Füllschachtvolumen	Liter	170	170	215	215
Füllschachthalt (Fichte/Buche)	kg	40/60	40/60	55/80	55/80
Brenndauer (Fichte/Buche)	Stunden	6/10	4,5/7	4,5/6	3,5/5
Scheitholzlänge	cm	50	50	50	50
Einbringgewicht	kg	430	430	500	500
Gesamtgewicht	kg	700	700	830	830
Abmessung B x T x H	mm	670 x 1177 x 1678	670 x 1177 x 1678	770 x 1183 x 1678	770 x 1183 x 1678
Puffervolumen (Hart-/Weichholz)	Liter	3.000/2.000	3.000/2.000	4.000/3.000	4.000/3.000
Kesseltemperatur	°C	bis 95	bis 95	bis 95	bis 95
Abgastemperatur	°C	125	150	140	150
Abgasmassenstrom	g/s	14	20	23	28
Notwendiger Förderdruck	Pa	5	5	5	5
Netzanschluß	VAC/A/Hz	230/10/50	230/10/50	230/10/50	230/10/50

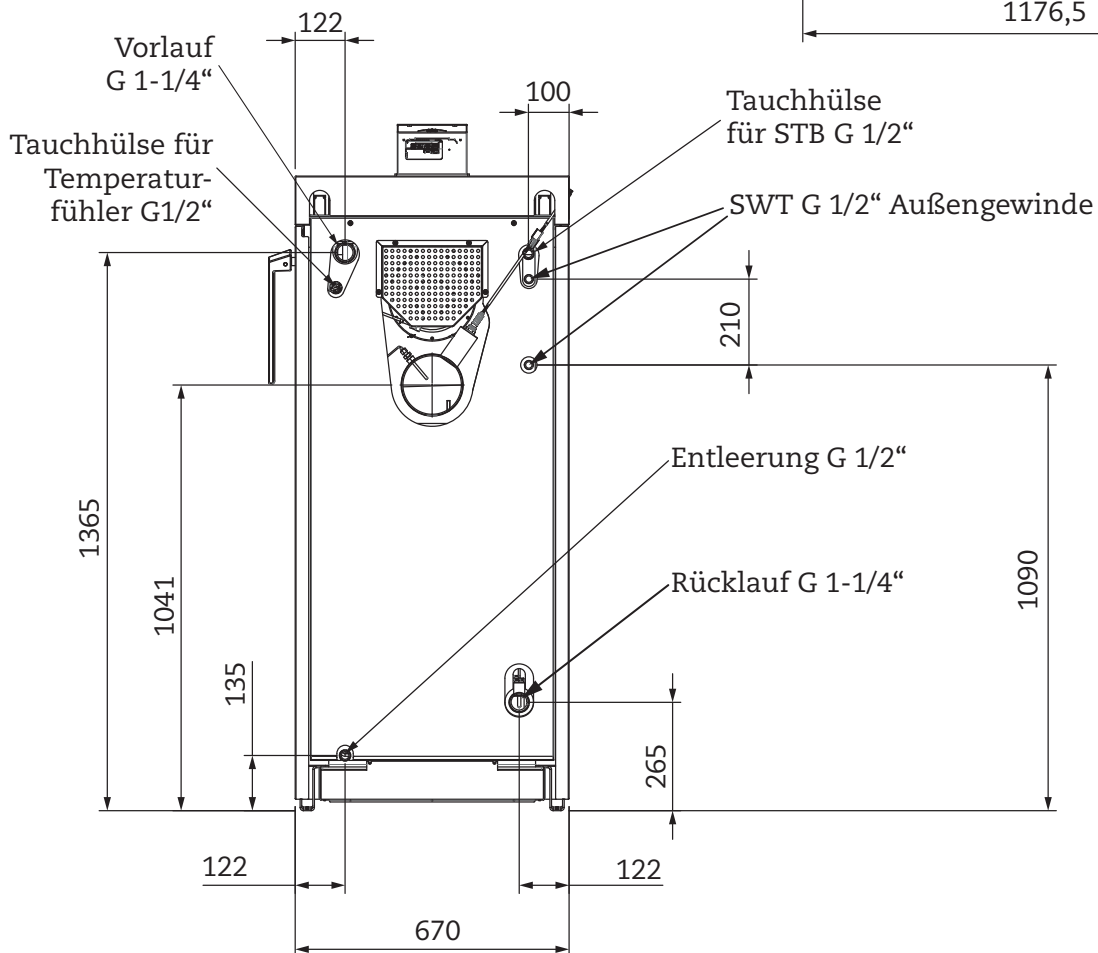
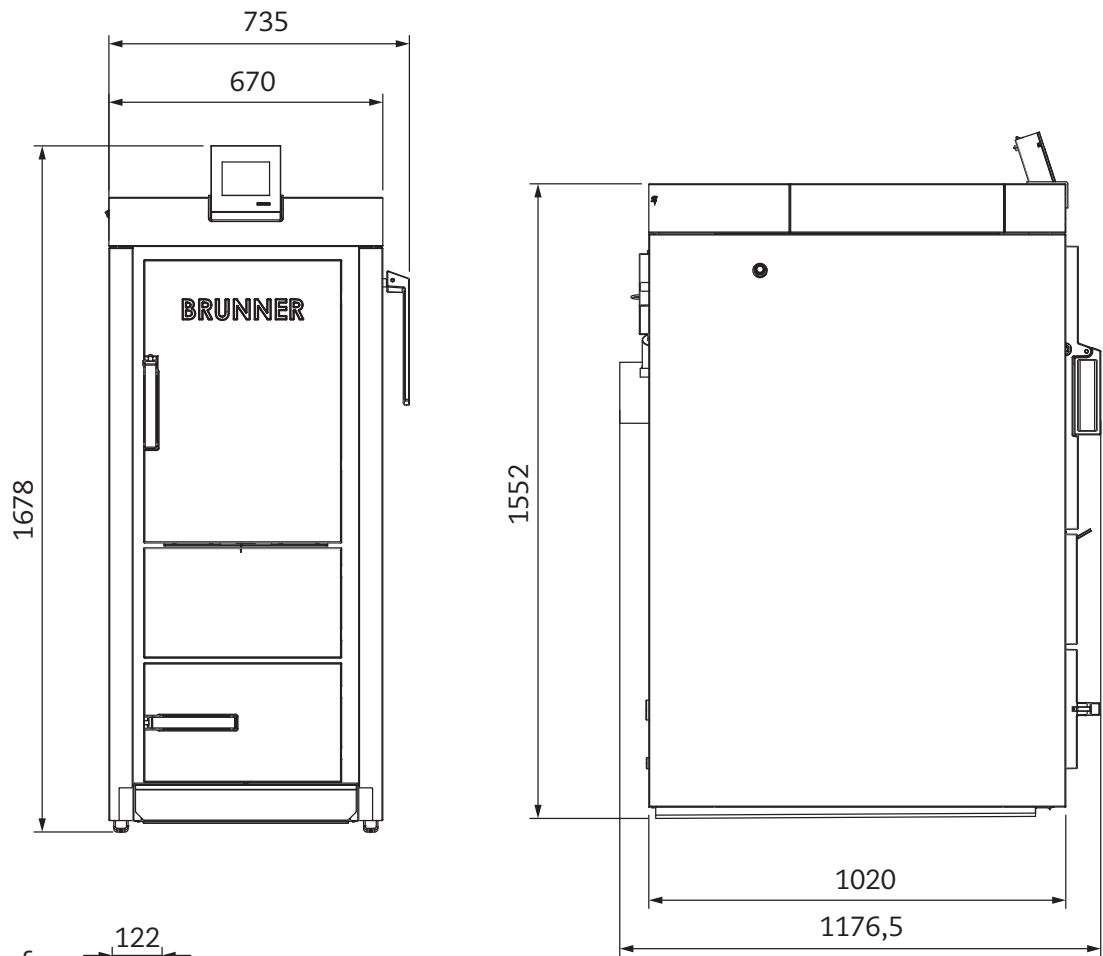
## Abstände



A	500 mm	Bedienung Abreinigung (A und C können getauscht werden)
B	700 mm	Bedienseite
C	100 mm	Minimaler Wandabstand (C und A können getauscht werden)
D	400 mm	Wartung (Ausbau WT-Reinigung)
E	500 mm	Montage Anschlüsse, Anschluß Abgasrohr
F	1950 mm	Minimale Raumhöhe

# Abmessungen

am Beispiel BSV 20





Zum Produkt

HEIZUNGSTAUSCH -  
SO ATTRAKTIV WIE NIE

**BRUNNER**<sup>®</sup>

Ulrich Brunner GmbH  
Zellhuber Ring 17-18  
D-84307 Eggenfelden  
+49 8721 771-700  
verkauf@brunner.com  
www.brunner.de

Mehr von BRUNNER gibt's hier:



BRUNNER Produkte werden ausschließlich vom qualifizierten Fachbetrieb angeboten und verkauft. Technische und sortimentsbedingte Änderungen sowie Irrtümer vorbehalten. Sämtliche Abbildungen können aufpreispflichtige Zusatzfunktionen bzw. Sonderausstattungen enthalten. Nachdruck und Vervielfältigung, auch auszugsweise, nur mit ausdrücklicher Genehmigung des Herausgebers. BRUNNER Marketing · Stand 10/2022