

Aufbauanleitung

KFR 33

©2023

BRUNNER[®]

1 INHALT

1	Inhalt.....	2
2	Grundsätzliches.....	3
3	Gerätebeschreibung.....	4
4	Baugruppen.....	5
4.1	Tragrahmen KFR 33.....	5
4.2	Zarge mit Tür komplett (BG-G032001).....	6
4.3	Schamottebrennkammer.....	7
4.4	Fasermatte Luftkanal.....	8
5	Montage.....	9
5.1	Aufstellen und Fasermatte einbauen.....	9
5.2	Verbrennungsluftanschluss montieren.....	10
5.3	Schamottebrennkammer aufbauen.....	11
5.4	Montage der Front.....	14
6	Maßblätter und technische Daten.....	

2 GRUNDSÄTZLICHES



Beachten Sie alle mit den Produkten ausgelieferten Anleitungen. Für Schäden, die durch Nichtbeachtung dieser Anleitung entstehen, entfallen alle Haftungs- und Gewährleistungsansprüche! Unsachgemäß ausgeführte Arbeiten können zu Verletzungen und Sachschäden führen! Der Einbau darf nur durch einen eingetragenen Fachhandwerker erfolgen!

Ein Kesselgerät müssen Sie nach der hydraulischen Anbindung ans Heizungssystem abdrücken. Sie dürfen das Gerät erst nach dieser Druckprüfung ummauern. Kosten, die durch die notwendige Demontage der Ummauerung zur Nacharbeit am Kesselgerät oder durch Kesselaustausch entstehen, werden von der Ulrich Brunner GmbH nicht übernommen.

Die Grundfläche des Aufstellraumes muss so gestaltet und so groß sein, dass die Feuerstätten ordnungsgemäß betrieben werden können.

Beachten Sie, dass in anderen Verpackungseinheiten weitere Aufbau-, Montage- und Installationsanleitungen übergeben wurden!

Die Auslegung der Nachheizflächen muss nach den Fachregeln des Handwerks erfolgen.

Beim Einbau der Feuerstätte müssen die vom Hersteller vorgegebenen Maße und die Mindestöffnungen in der Verkleidung eingehalten werden.

Feuerstätten, die die Anforderungen der DIN EN 13240 oder DIN EN 13229 erfüllen und die bestimmungsgemäß nur mit geschlossener Feuerraumtür betrieben werden können oder eine selbstschließende Feuerraumtür haben sind für die Mehrfachbelegung geeignet.

Beachten Sie notwendige nationale und Europäische Normen und örtliche Vorschriften für die Installation der Feuerstätte. Nationale und örtliche Bestimmungen müssen erfüllt werden!

Beachten Sie die jeweils gültige Landesbauordnung (LBO) und die gesetzlichen Bestimmungen.

Beachten Sie die Feuerungsverordnungen der Länder.

Wenn Sie nach dieser Anleitung vorgehen und die Arbeiten fachgerecht durchführen, ist ein sicherer, energiesparender und umweltschonender Betrieb der Ofenanlage gewährleistet. Dargestellte Abbildungen erheben keinen Anspruch auf Vollständigkeit.

Technische und Sortiments-Änderungen vorbehalten.

Transportschäden umgehend dem Lieferanten melden.

Bewahren Sie die Anleitungen auf.

Beachten Sie auch die Online zur Verfügung gestellte Produktdokumentation, die Sie unter:



[Allgemeine Hinweise für den Aufbau der Brunnerprodukte für den handwerklichen Ofenbau.](https://www.brunner.de/produktdownloads/kachelofen-kamine/allgemeine-hinweise-fuer-den-aufbau_de.pdf)

(https://www.brunner.de/produktdownloads/kachelofen-kamine/allgemeine-hinweise-fuer-den-aufbau_de.pdf) laden können.



3 GERÄTEBESCHREIBUNG

Mit dem Grundofenfeuerraum KFR liefern wir Ihnen einen Bausatz für einen traditionell gemauerten Brennraum. Die einzelnen Elemente können Sie einfach aufbauen und einen Grundofen mit exakt definierten und vielfach erprobtem Feuerraum erstellen. Der KFR besteht aus einem vorgefertigten Feuerraum mit Nachbrennzone.

Den Heizgasabgang zum Anschluß der keramischen Züge müssen Sie bauseits erstellen. Die keramischen Züge können frei erstellt werden. Auf Wunsch stehen definierte Sets zur Verfügung die direkt an den Feuerraum angeschlossen und auf einem Traglager Platz finden.

Eine elektronische Ofensteuerung können Sie optional anschließen.

Beachten Sie auch die Online zur Verfügung gestellte Produktdokumentation, die Sie unter:



[Allgemeine Hinweise für den Aufbau der Brunnerprodukte für den handwerklichen Ofenbau.](#)

(<https://www.brunner.de/Modules/DownloadsMaintenance/Download-DocumentFile/29186>) laden können.



4 BAUGRUPPEN

4.1 TRAGRAHMEN KFR 33

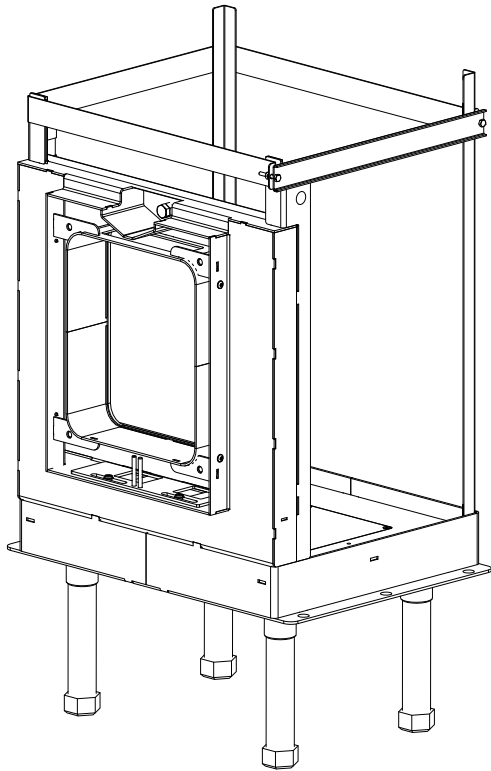


Abb. 1: Zusammenbau

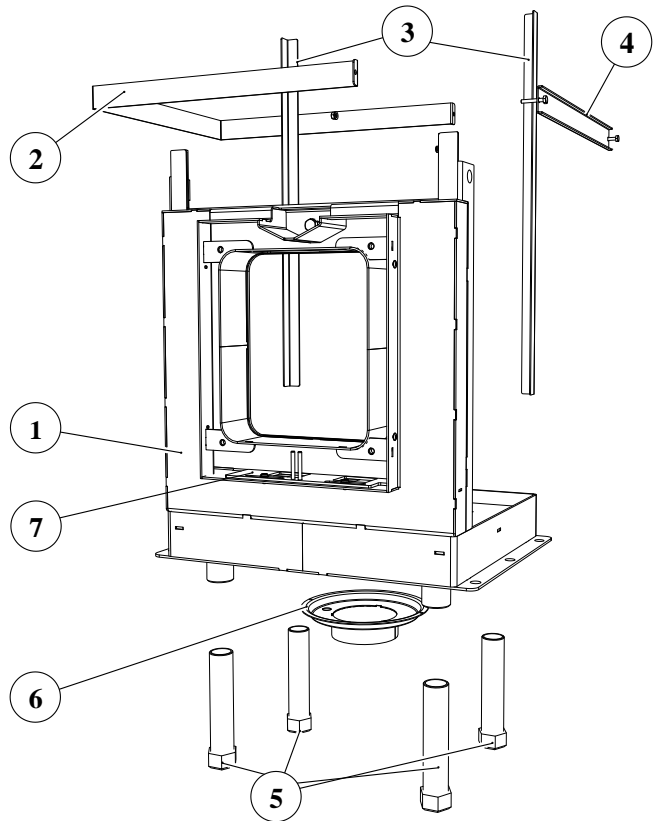
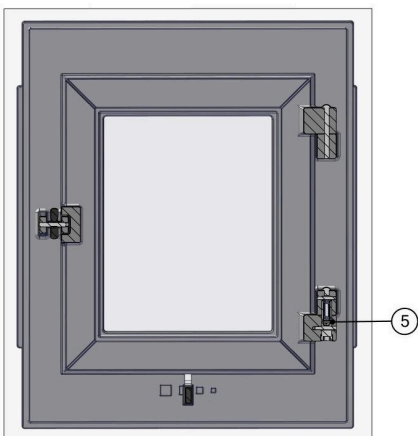
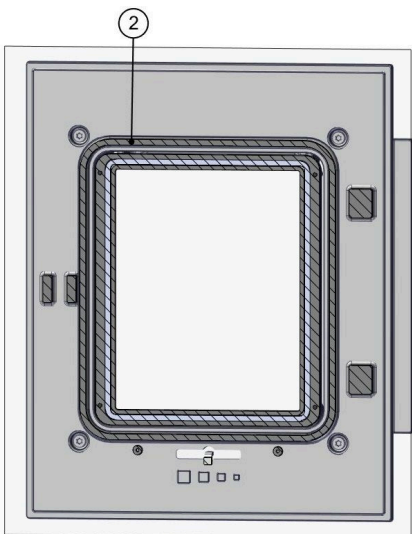
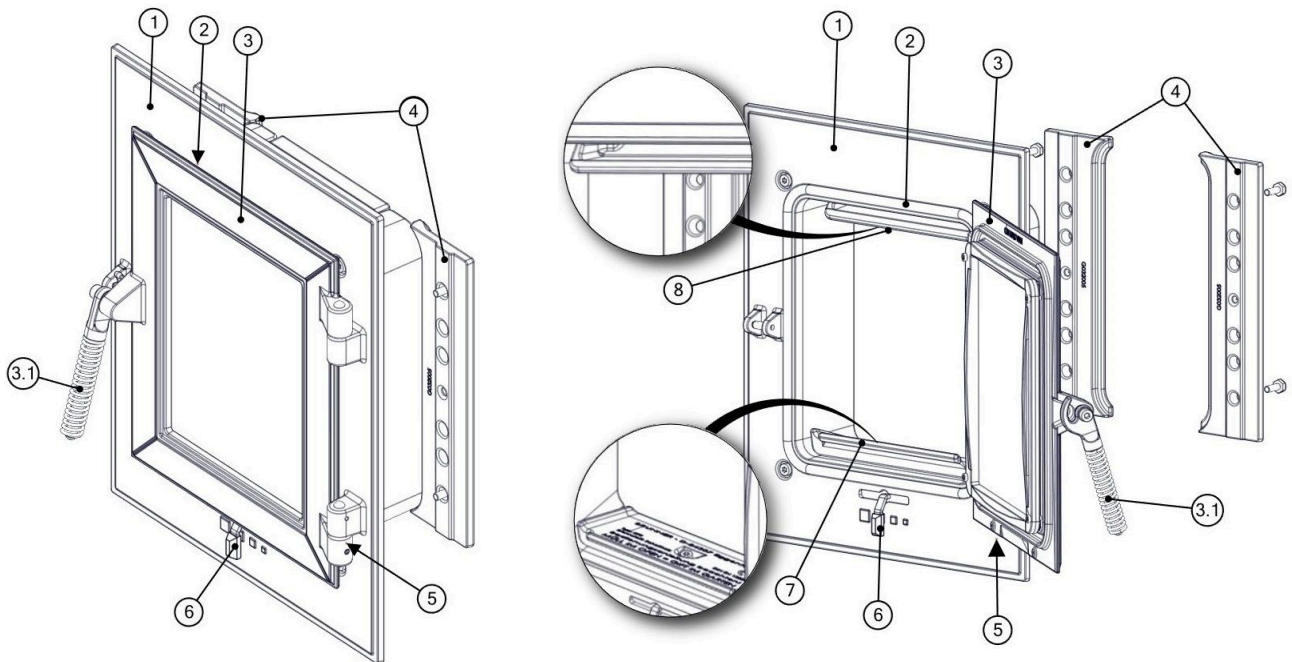


Abb. 2: Bauteile

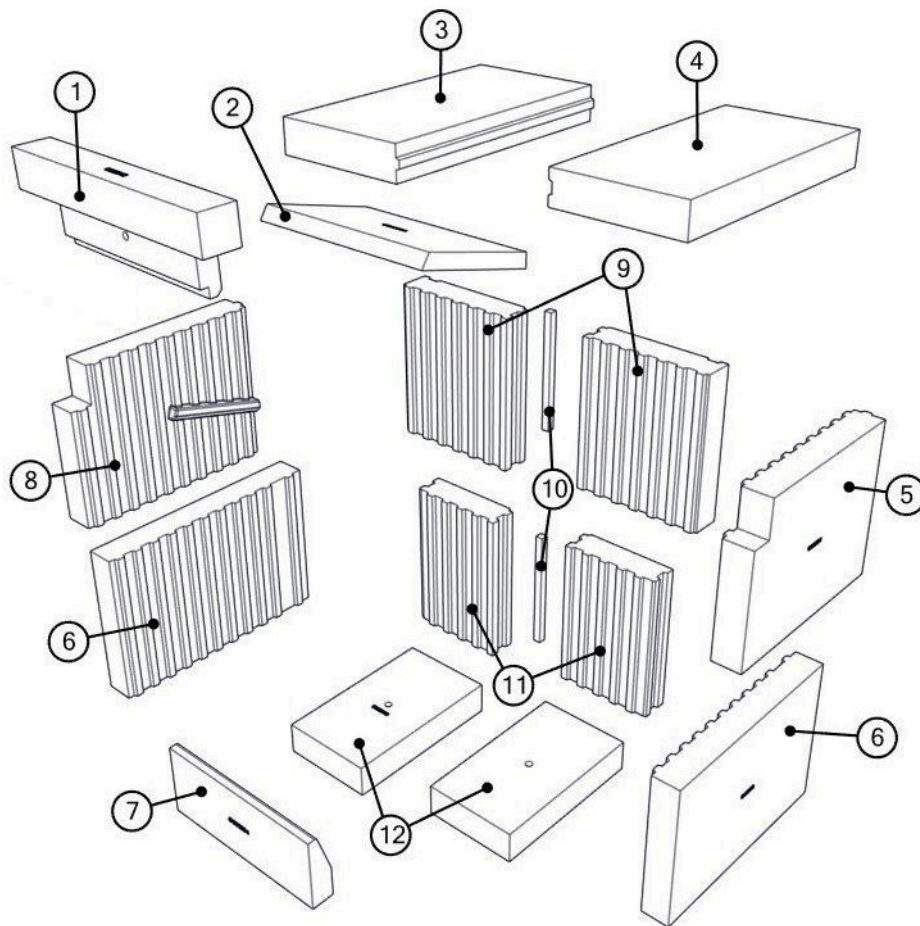
Pos.	Teilenummer	Bezeichnung	Stückanzahl
1	G033009	BG-Tragrahmen mit Luftkanal	1
2	G003018	Spannblech 2 KFR 33	1
3	G032032	Winkelblech	2
4	G033015	Spannblech 1 KFR 33	1
5	G013170	Fuß Tragrahmen 200mm	4
6	C011037	BG - Luftanschlußstutzen	1
7	G032133	BG - Luftschieberplatte	1

4.2 ZARGE MIT TÜR KOMPLETT (BG-G032001)



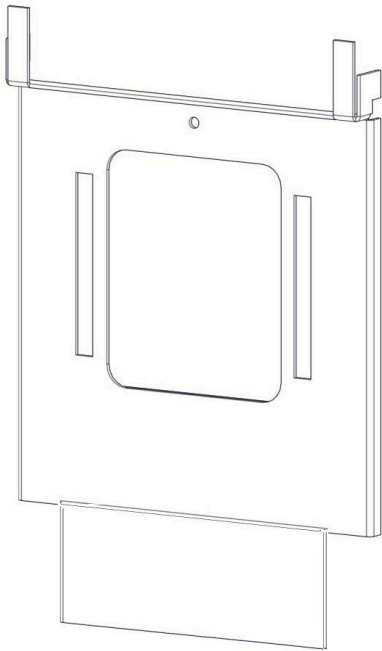
Pos.	Teilenummer	Bezeichnung	Stückanzahl
1	G032129	Frontzarge	1
2	C011063	Dichtschnur Tür	1
3	C011007	BG- Tür gesamt	1
3.1	C001059	BG- Verschlussgriff für Feuerungstür	1
4	G032005	Prallplatte Guss	2
5	C011024	BG - Türschließer	1
6	G032009	BG - Luftsteller	1
7	G032130	Texteinleger unten	1
8	G032131	Luftverteiler oben	1

4.3 SCHAMOTTEBRENNKAMMER



Pos.	TeileNr.	Bezeichnung	Stückzahl
1	G032042	Frontstein oben	1
2	G033006	Umlenkstein KFR33	1
3	G033007	Deckenstein 1	1
4	G033017	Deckenstein 2	1
5	G033004	Seitenwandstein rechts oben	1
6	G033003	Seitenwandstein unten li-re	2
7	G032034	Keilstein vorne	1
8	G033005	Seitenwandstein links oben	1
9	G032040	Rückwandstein oben li-re	2
10	G013121	Feder	2
11	G032038	Rückwandstein unten li-re	2
12	G033002	Bodenstein KFR25	2

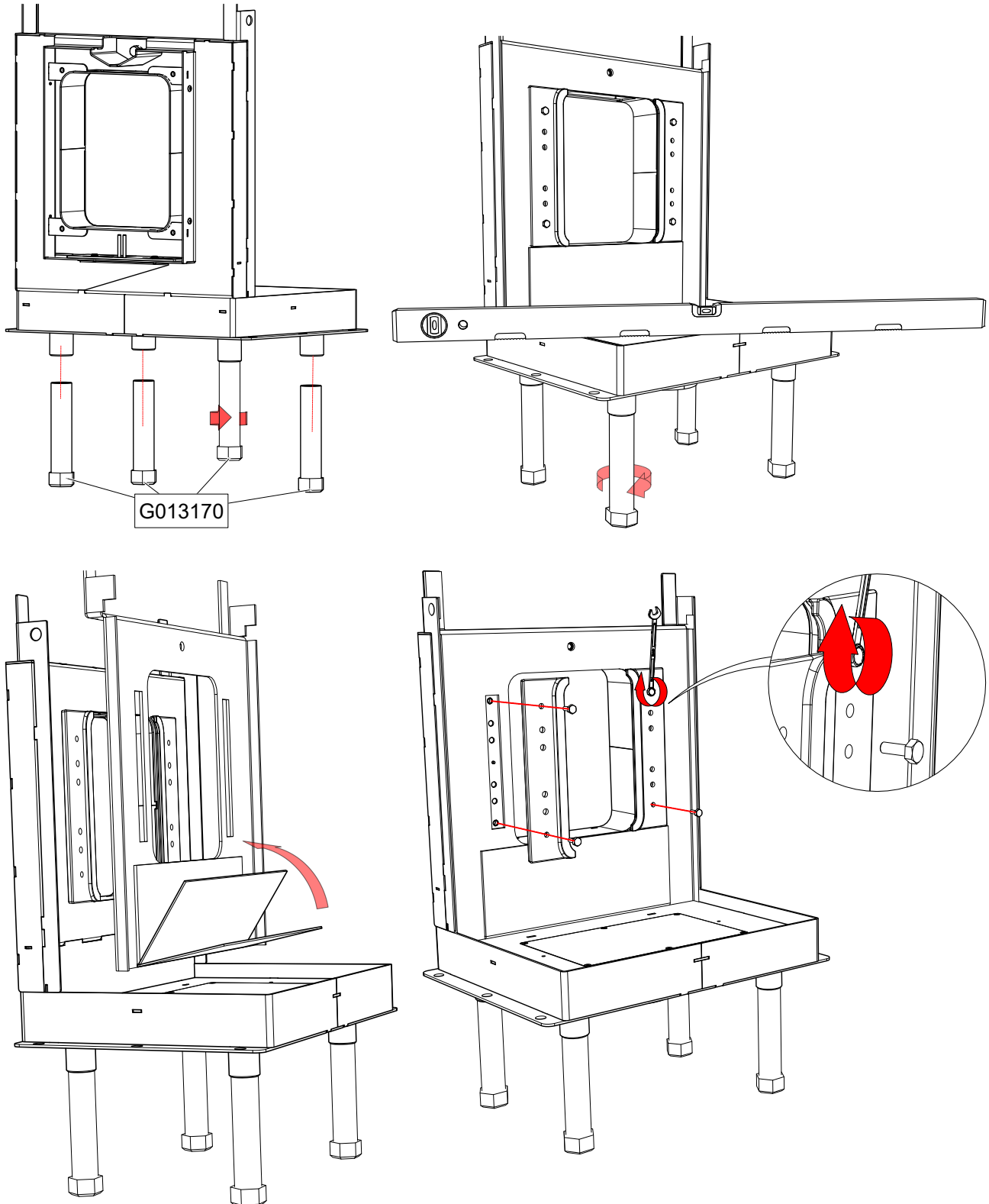
4.4 FASERMATTE LUFTKANAL



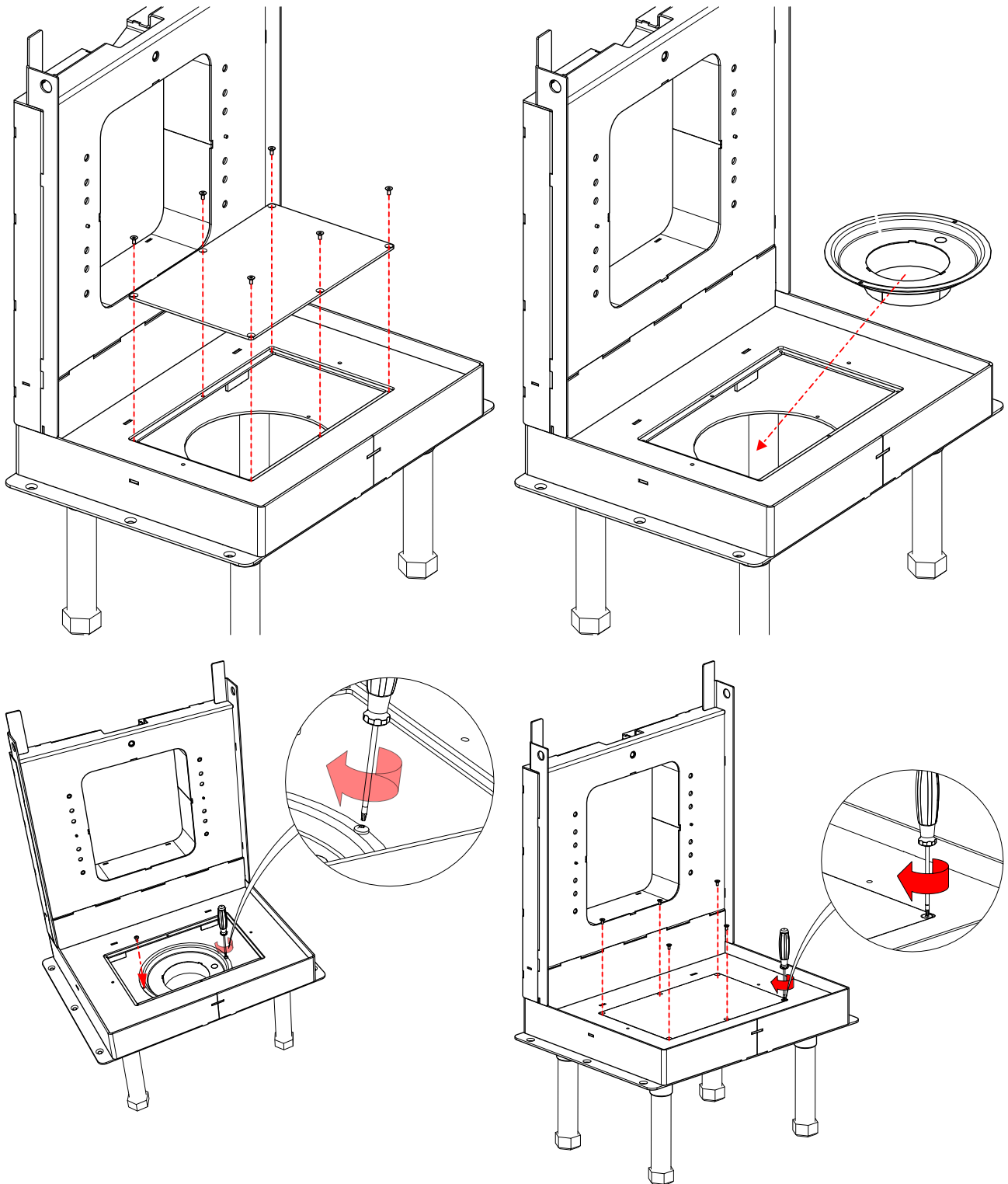
TeileNr.	Bezeichnung	Stk.
G032051	Fasermatte Luftkanal	1

5 MONTAGE

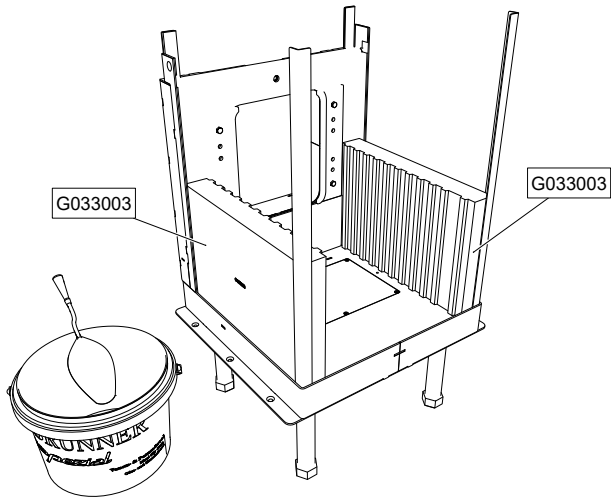
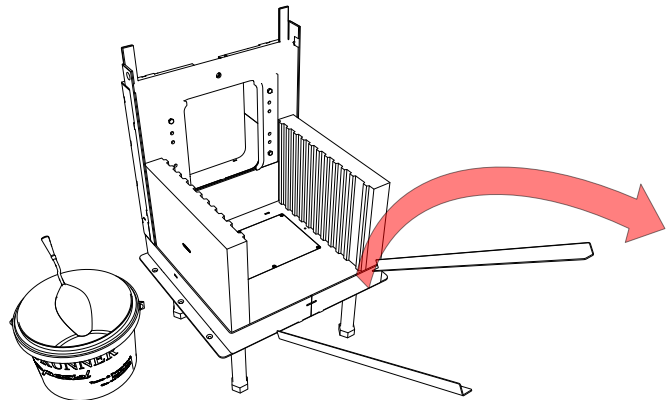
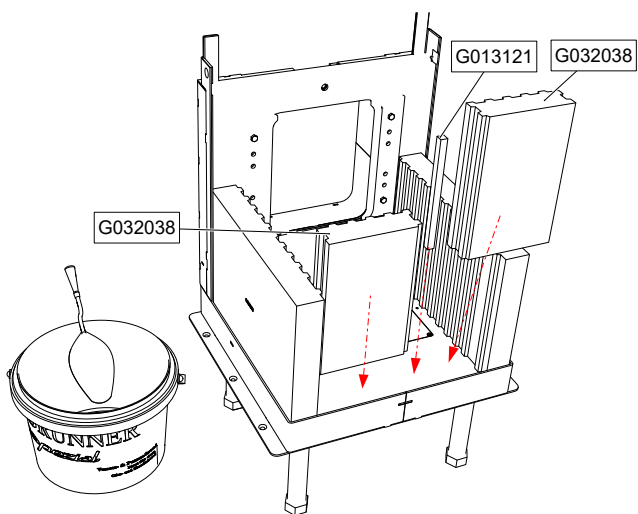
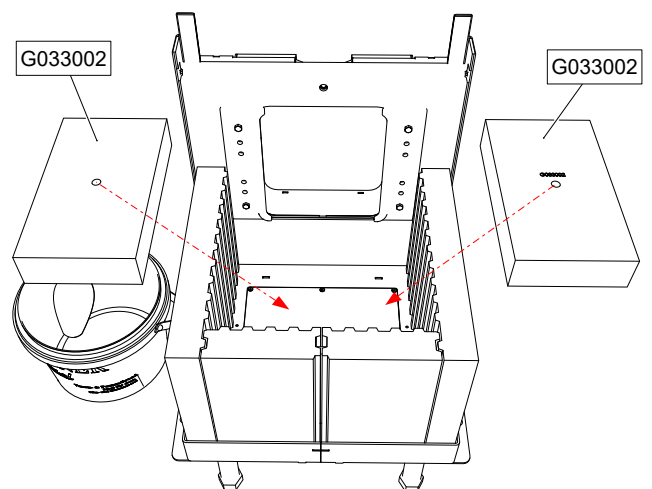
5.1 AUFSTELLEN UND FASERMATTE EINBAUEN



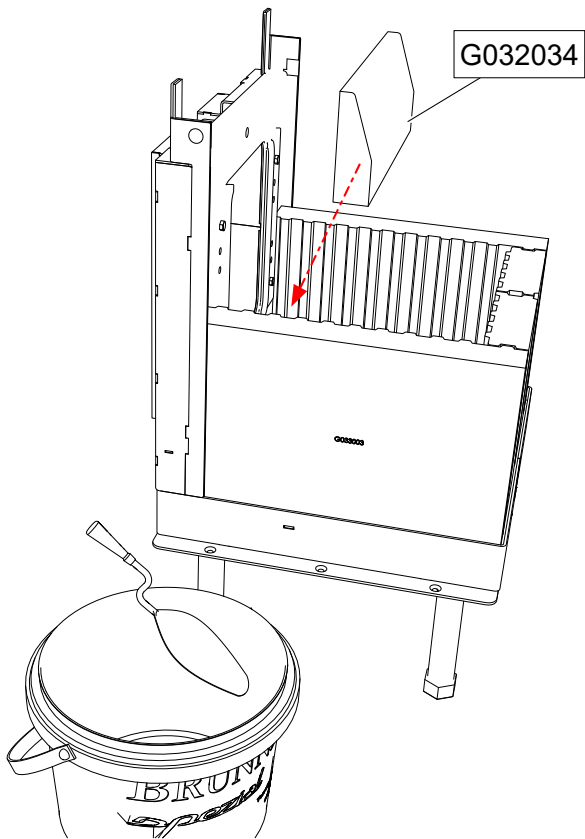
5.2 VERBRENNUNGSLUFTANSCHLUSS MONTIEREN



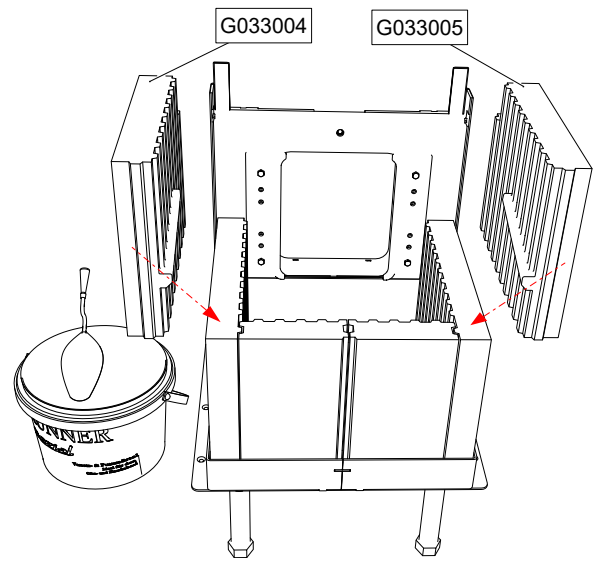
5.3 SCHAMOTTEBRENNKAMMER AUFBAUEN

1:**2:****3:****4:**

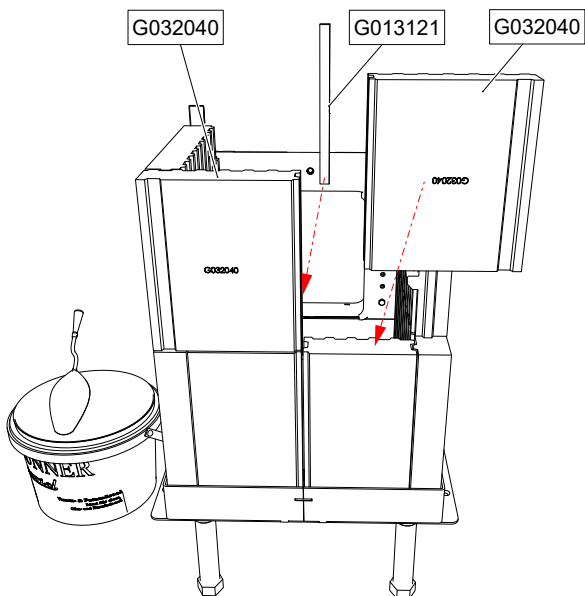
5:



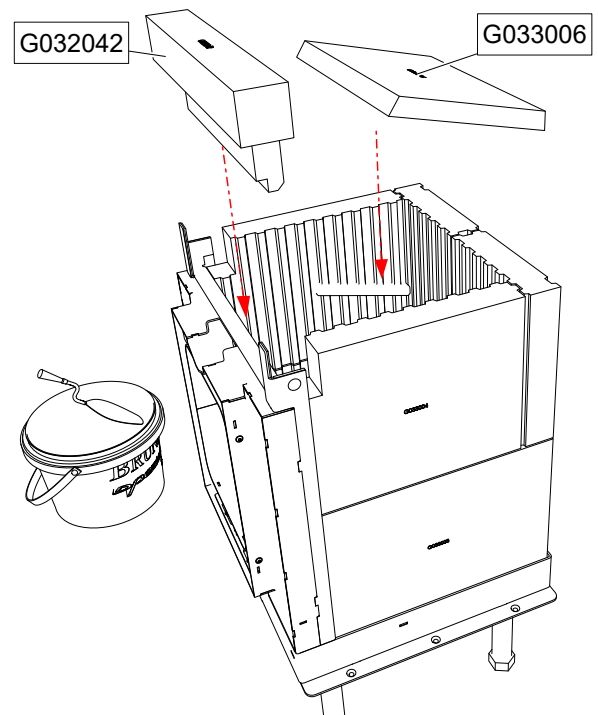
6:

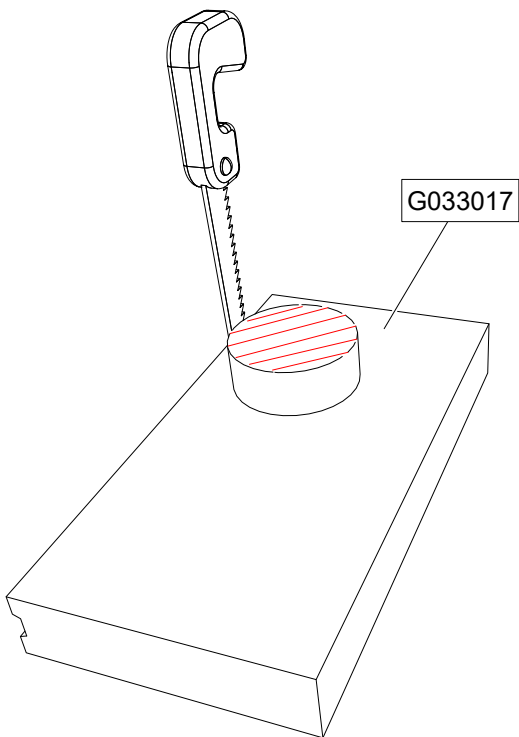


7:

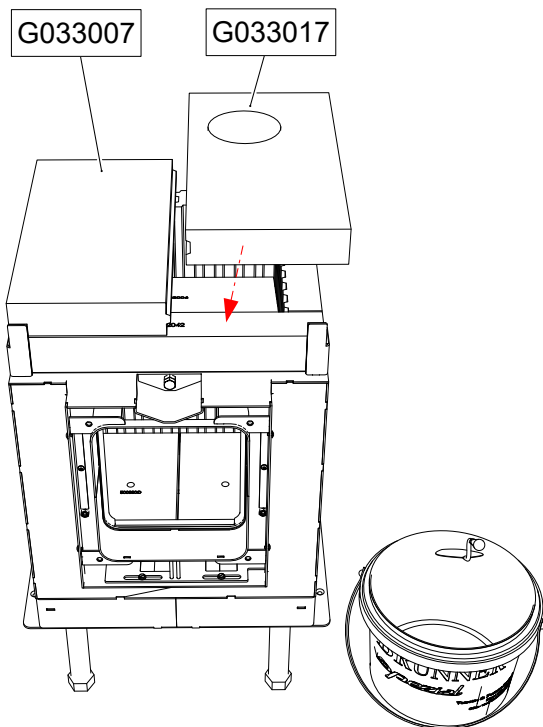
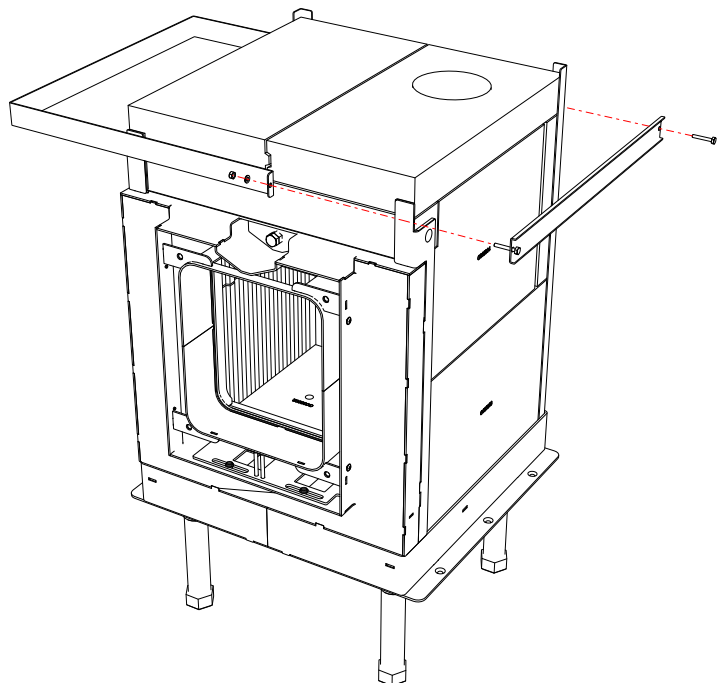


8:

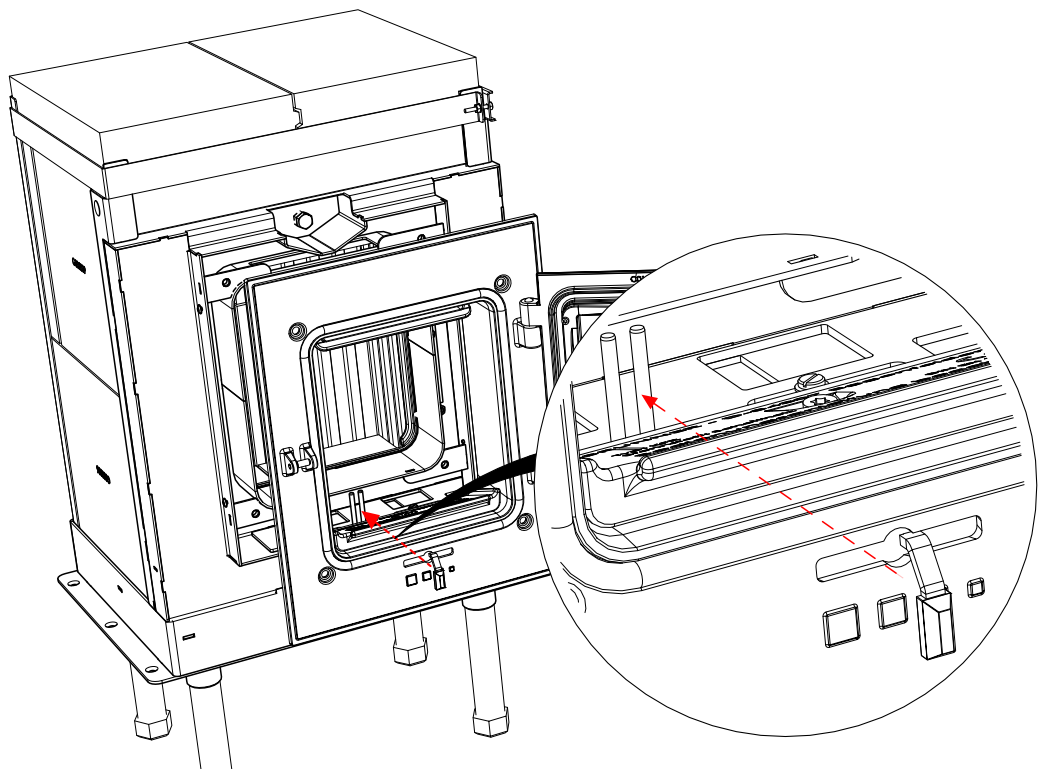
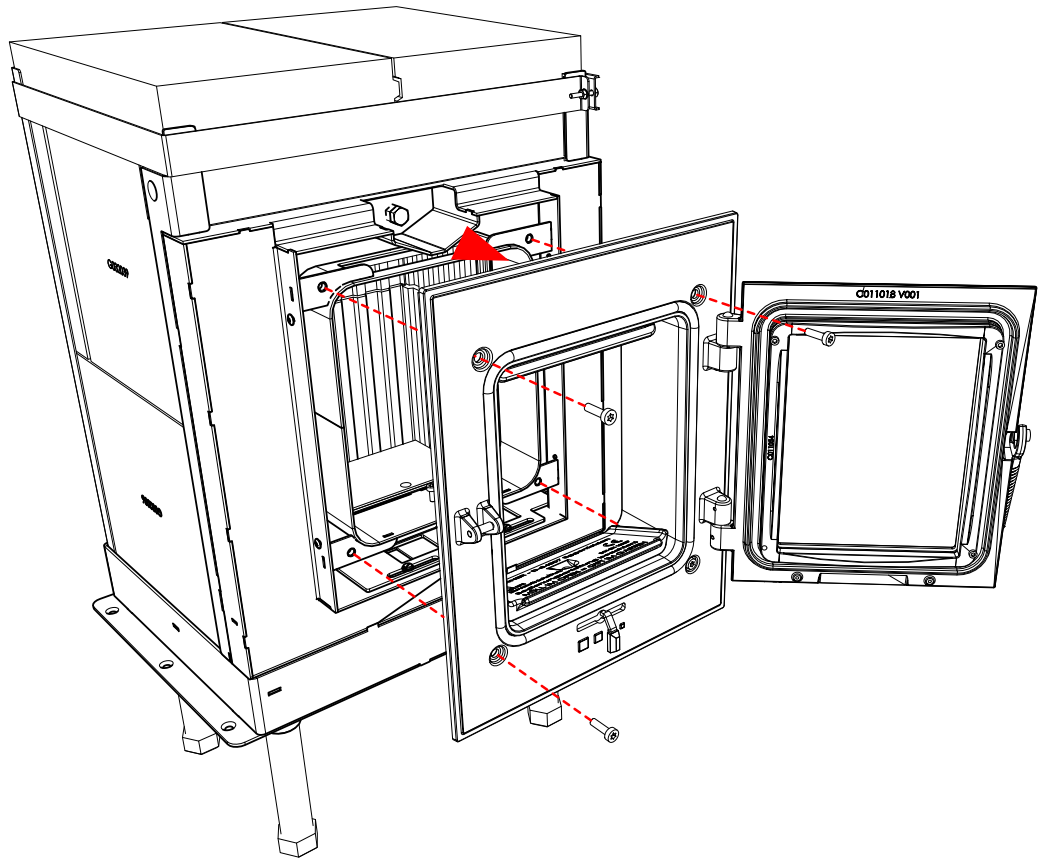


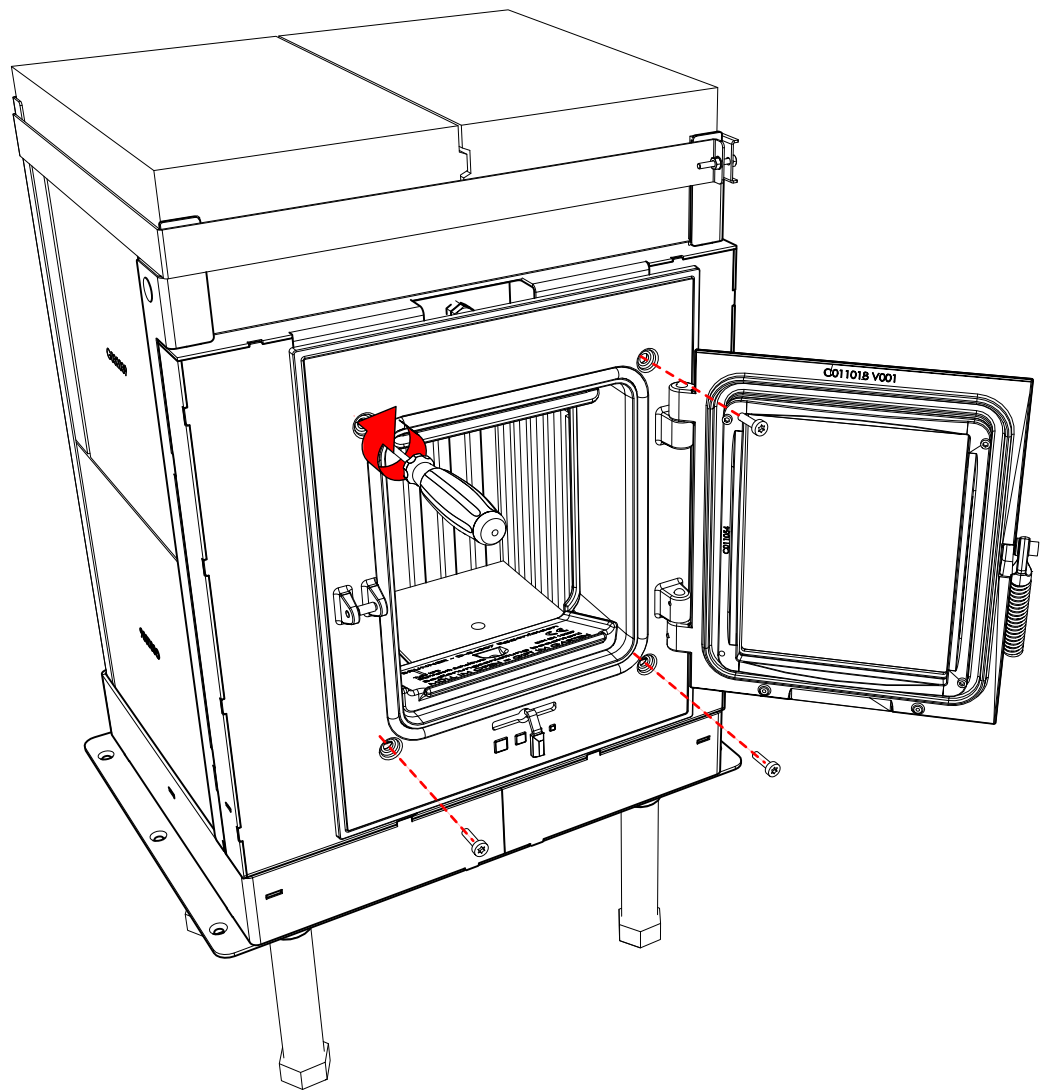
9:

Achtung!
Bauseits eine Öffnung für die
Nachheizfläche vorsehen!
Der KFR wurde für einen Kaminan-
schluss D 130 mm geplant.

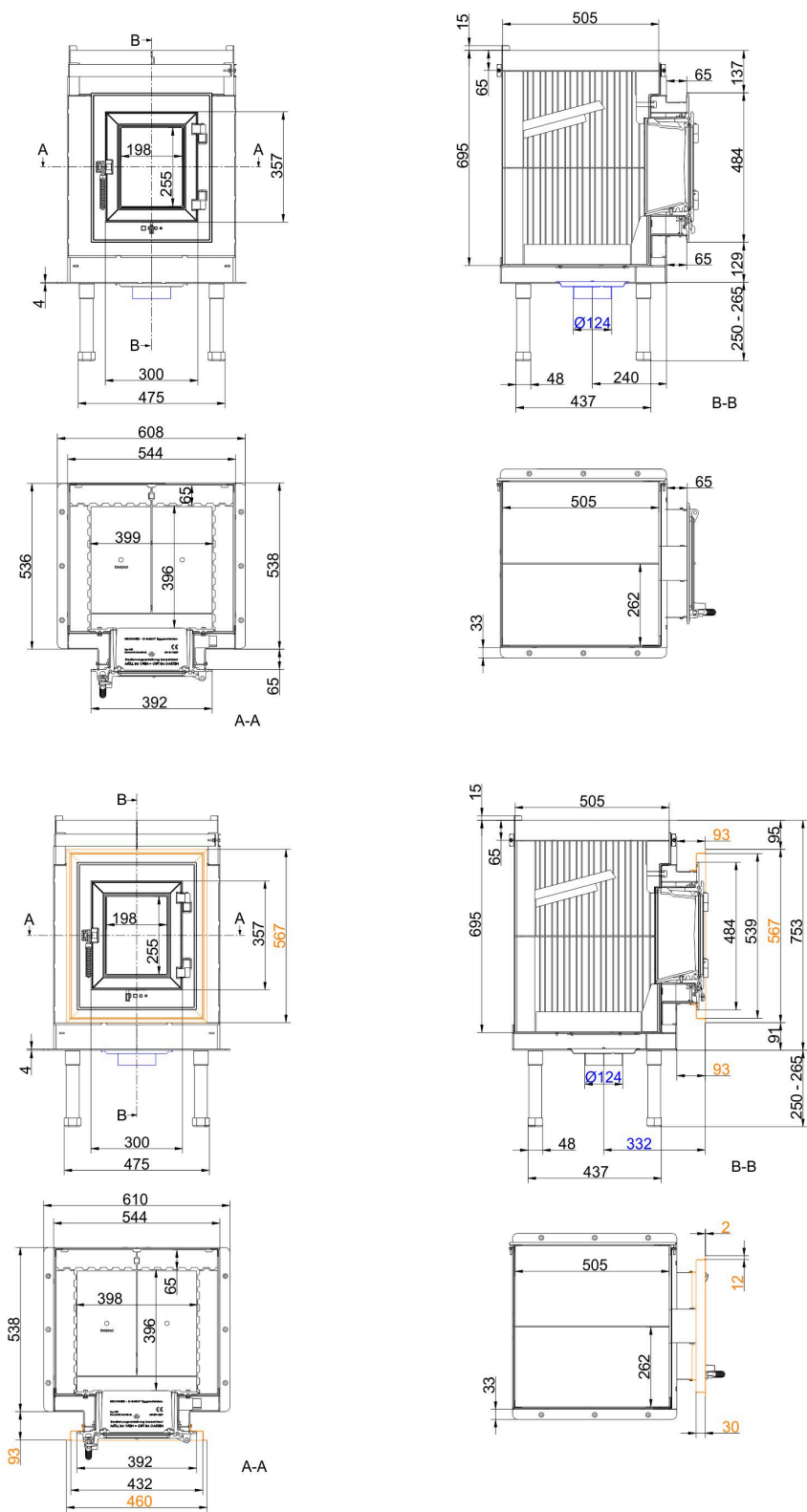
10:**11:**

5.4 MONTAGE DER FRONT



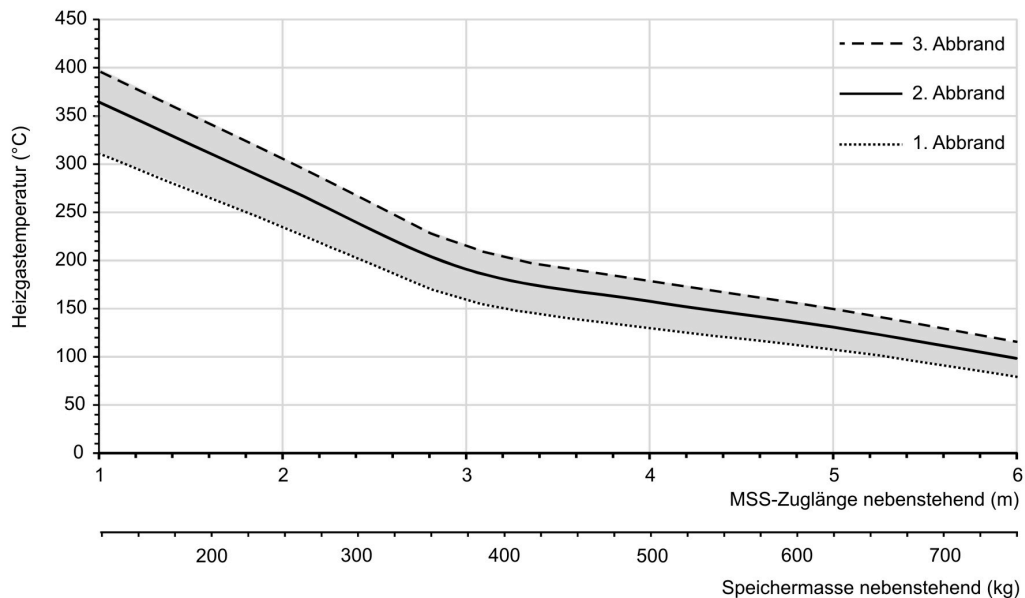


Maßblätter - KFR 33



... mit Einbauzarge

Maßblätter - KFR 33



... Auslegungsdiagramm für nebenstehende Speichermasse

Für Zeichnungsdaten zur CAD-Planung empfehlen wir PaletteCAD. Laufend aktualisierte Maßzeichnungen unter www.brunner.de
Rahmen/Abgasstutzen/Verbrennungsluftstutzen/Frontvarianten/Traglager farblich markiert.

Planung und Einbau - KFR 33

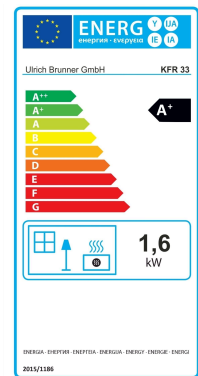
Geprüft in Anlehnung an		EN 15250	EN 15250
Werte bei Betriebsweise		Speicher aufgesetzt	Speicher nebenstehend
keramische Nachheizfläche	kg	202	244
MSS	m / kg	2,3; 280	3,0; 390
Geeignet für alle Bauweisen nach Fachregel		OK	OK
Daten für Funktionsnachweis			
Nennwärmeleistung ¹⁾	kW	1,6	1,6
Brennstoffumsatz	kg/h	3,7	3,7
Feuerungsleistung	kW	15	15
Abgasmassenstrom	g/s	12,5	12,5
Stutztemperatur (vor Nachheizfläche)	°C	520	520
Abgastemperatur nach			
keramische Nachheizfläche	°C	240	230
notwendiger Förderdruck ²⁾	Pa	12	12
Brennstoffmenge 1. / 2. / 3. Abbrand	kg	5 / 4 / 4	5 / 4 / 4
Verbrennungsluftbedarf	m ³ /h	32	32
Verbrennungsluftanschluß Ø	mm	125	125
Heizgastemperatur (vor der Haubenvariante)			
Heizeinsatzstutzen	°C	550	550
Wärmeverteilung			
Heizeinsatz / Nachheizfläche	%	40 / 50	40 / 50
Sichtscheibe (Einfach- / Doppelscheibe)	%	10 / -	10 / -
Gewicht			
Gewicht Heizeinsatz / Brennkammer	kg	245 / -	
Anforderung/Grenzwerte			
Deutschland / Österreich / Schweiz / Norwegen		1.BImSchV (Stufe 2) / 15a BvG (2015) / - / -	

1) Nennwärmeleistung = Feuerungswärmeleistung x Wirkungsgrad / Speicherzeit 8h

2) für KFR ohne Nachheizfläche

Produktdatenblatt nach (EU) 2015/1186:

Name oder Warenzeichen des Lieferanten:	Ulrich Brunner GmbH
Modellkennung:	KFR-33
Energieeffizienzklasse:	A+
Direkte Wärmeleistung:	1,6 kW
Indirekte Wärmeleistung:	N.A. kW
Energieeffizienzindex:	108
Brennstoff-Energieeffizienz (bei Nennwärmeleistung):	83,0 %
Brennstoff-Energieeffizienz (bei Mindestlast):	N.A. %
Besondere Vorkehrungen:	Siehe mitgelieferte Produktdokumentation!



Ulrich Brunner GmbH
Zellhuber Ring 17-18
D-84307 Eggenfelden
Tel.: +49 (0) 8721/771-0
Email: info@brunner.de

Aktuelle Anleitungen unter: www.brunner.de
Technische und Sortiments-Änderungen sowie Irrtum und Druckfehler vorbehalten.
Nachdruck und Vervielfältigung, auch auszugsweise, nur mit ausdrücklicher Genehmigung des Herausgebers.

Art.-Nr. 200274