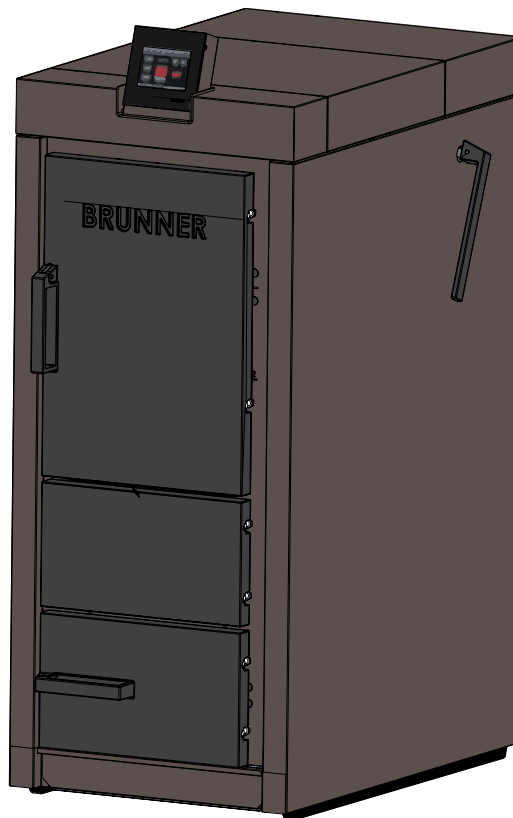


Datenblatt

BRUNNER Scheitholzvergaser BSV 20 und BSV 30



Produktleistungsbeschreibung

- variabler, anpassungsfähiger Leistungsbereich von 20 kW bis 30 kW für eine optimale Anpassung an den benötigten Wärmebedarf;
 - große Befülltür aus Gusseisen mit Türkontaktschalter für einen sicheren Betrieb;
 - minimaler Eigenstrombedarf und niedrigste Standby-Verluste;
 - bedienungs- und reinigungsfreundlicher Geräteaufbau;
- u. v. m.

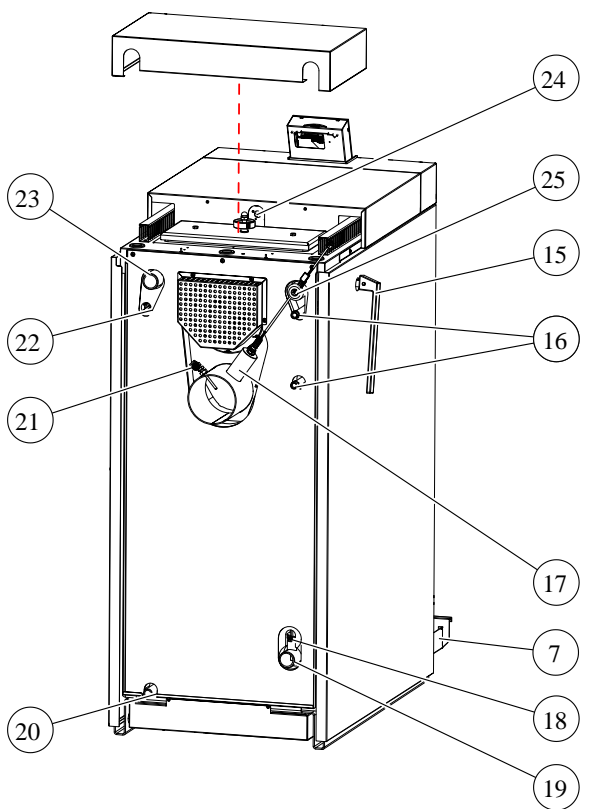
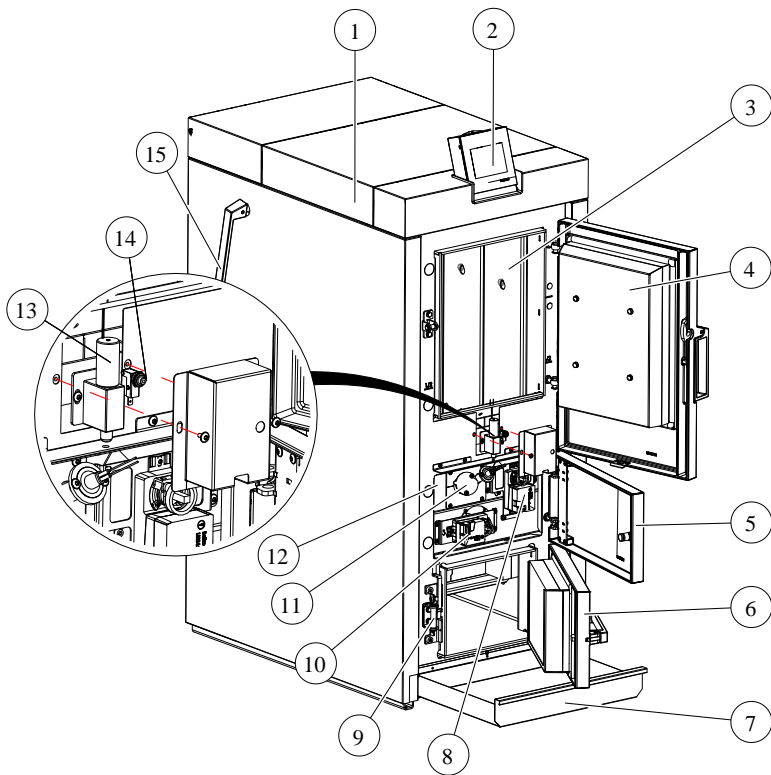
Höchste Betriebssicherheit

- detailliertes Sicherheitskonzept durch die Kesselregelung; kontinuierliche Überwachung und Kontrolle aller Betriebszustände, deren Anzeige am Display, ebenso eine automatische Archivierung sowohl der Betriebsdaten wie auch aller Meldungen;
 - elektromechanische Verriegelung der Fülltür;
 - kontinuierliche Überwachung des aktuellen Restsauerstoffgehalts durch die Lambda-Sonde für einen umweltfreundlichen Betrieb;
 - einfache Steuerung mit dem modernen Touch-Display, das nicht nur im Heizungsraum angebracht werden kann, sondern auch in den Wohnräumen;
- u. v. m.

Besondere Produktmerkmale

- Restwärmenutzung: zur Verwendung der Restwärme aus dem Kessel nach Abbrandende;
 - Automatische Zündung: erfolgt nur bei einer tatsächlichen Wärmeanforderung;
 - Zündfreigabe: zur Festlegung des regeltechnischen Ursprungs der Wärmeanforderung;
 - Einfache Durchführung des Abgastests vom Schornsteinfeger;
 - In Kombination mit der Heizzentrale BRUNNER: perfekte Abstimmung aller Wärmeerzeuger, Wärmeverbraucher und Speicher, sowie mobile Steuerung via Smartphone, Tablet, PC auf www.mybrunner.com;
- u. v. m.

1 Übersicht Heizkessel

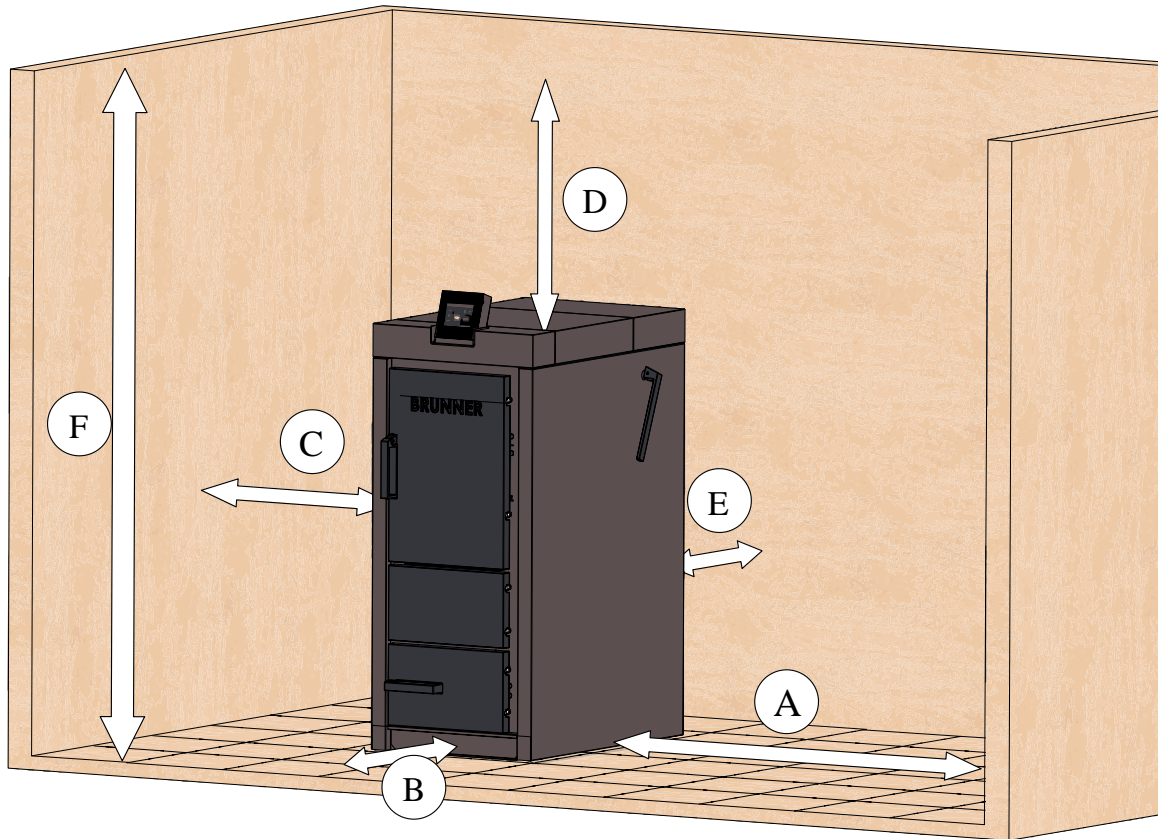


1	Kesselverkleidung
2	Bedienoberfläche (Touch-Display)
3	Füllraum
4	Füllraumbür
5	Frontblende Mitte
6	Brennkammertüre
7	Aschelade
8	Stellantrieb Primärluft
9	Entriegelung Brennkammertür
10	Stellantrieb Sekundärluft
11	Schauloch
12	Typenschild
13	Türverriegelung
14	Türschalter
15	Hebel für Abreinigung
16	Anschluss Sicherheitswärmetauscher
17	Lambdasonde
18	Rücklauftemperaturfühler
19	Kessel-Rücklauf
20	Entleerung
21	Abgas-Temperaturfühler
22	Fühler STB, Kesseltemperaturfühler
23	Kessel-Vorlauf
24	Entriegelungsknopf für Sicherheitstemperaturbegrenzer (STB)
25	Anschluss Thermische Ablaufsicherung (TAS)

2 Mindestabstände

Die Einhaltung der Mindestabstände bei der Montage des Kessels ist erforderlich, um die Zugänglichkeit bei Wartungs- und Servicearbeiten am Heizkessel zu gewährleisten.

Abgasanlagen müssen für den Schornsteinfeger für Mess-, Überprüfungs- und Reinigungsarbeiten leicht zugänglich sein. Es sollte daher für den Heizkessel eine entsprechende Standfläche eingeplant werden.



A	500 mm	Bedienung Abreinigung alternativ auf linker Seite: 100 mm (Maß C)
B	700 mm	Bedienseite
C	100 mm	minimaler Wandabstand, alternativ Bedienung Abreinigung: dann 500mm (Maß A)
D	400 mm	Wartung (Ausbau WT-Reinigung)
E	500 mm	Anschluss Abgasrohr, Montage weitere Anschlüsse:
F	1950 mm	resultierende Raumhöhe

Abstände zu Brennstofflagern

Maßgeblich für die Mindestabstände von Feuerstätten und Abgasanlagen zu brennbaren Bauteilen oder Brennstofflagern ist die Muster-Feuerungsverordnung (MFeuV).

Abstände zu Brennstofflagern gemäß §12 (3):

Sind in den Räumen nach Absatz 2 Nr. 2 bis 4 Feuerstätten aufgestellt, müssen diese:

- außerhalb erforderlicher Auffangräume für auslaufenden Brennstoff stehen und
- einen Abstand von mindestens 1 m zu Behältern für Heizöl oder Dieseldieselkraftstoff haben.

Ein Abstand von 0,1 m genügt, wenn nachgewiesen ist, dass die Oberflächentemperatur der Feuerstätte 40°C nicht überschreitet.

3 Maßblätter

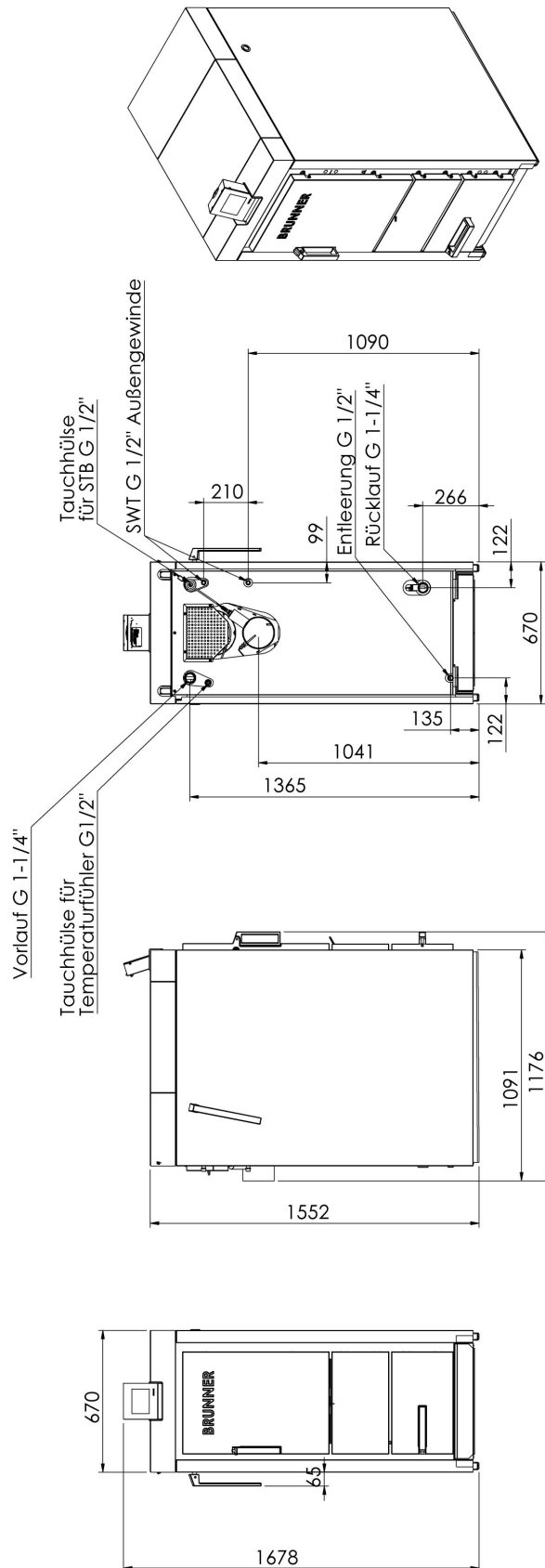
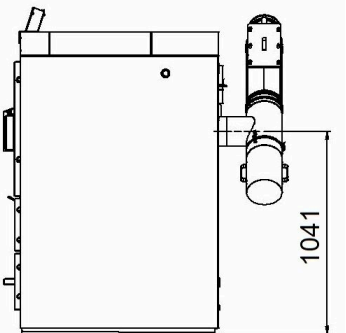
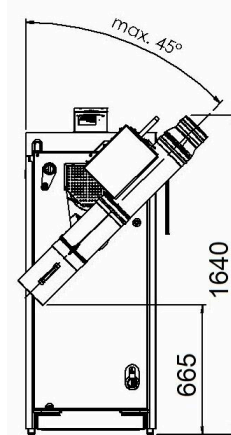
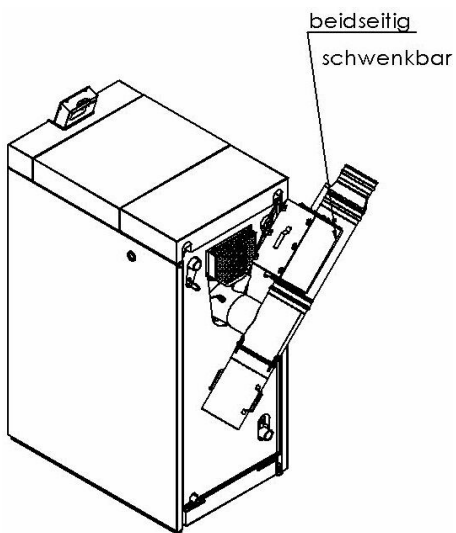
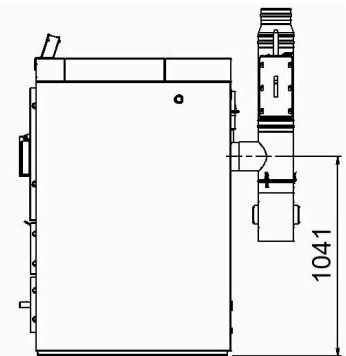
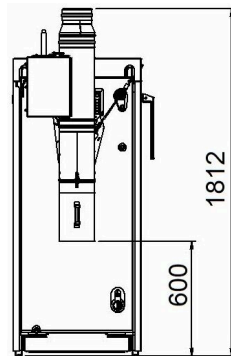
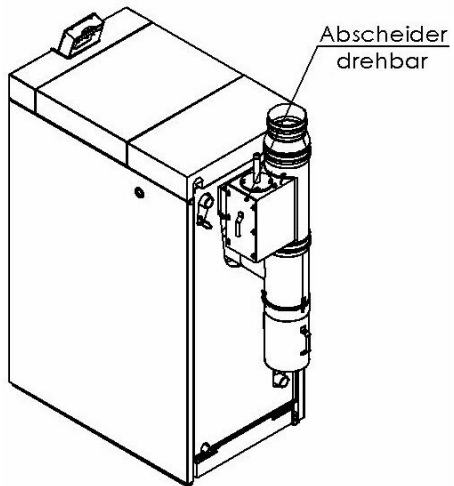


Abbildung 1: BSV 20/ BSV 30

4 Abscheider

Als Zubehör zum Betrieb des Kessels mit elektrostatischen Abscheider steht das Abscheiderset BSV (OTI) zur Verfügung.



5 Technische Daten

BSV 20 und BSV 30

Parameter	Einheit	BSV 20	BSV 30
Nennwärmeleistung	kW	21,1	30
Wärmeleistung Teillast	kW		22,5
Kesselwirkungsgrad Nennwärmeleistung	%	92,6	92,0
Kesselklasse (EN 303-5/2012)		5	5
Max. Betriebsdruck	bar	3	3
Maße			
Kesselmaße (B x T x H)	mm	670 x 1177 x 1678	670 x 1177 x 1678
Einbringmaße (B x T x H)	mm	650 x 1091 x 1552	650 x 1091 x 1552
Einbringgewicht (ca.)	kg	430	430
Gesamtgewicht	kg	700	700
Füllschachtvolumen	Liter	170	170
Brenndauer (bei Nennlast Fichte/Buche)	h	6 / 10	4,5 / 7
Füllrauminhalt (ca. Fichte / Buche)	kg	40 / 60	40 / 60
Scheitholzlänge / Füllschachttiefe	cm	50 / 55	50 / 55
Daten zu wasserseitigen Anschlüssen			
Kesselwasserinhalt	Liter	150	150
Kesselanschluss VL/RL Ø	DN (Zoll)	IG 32 (1-1/4")	IG 32 (1-1/4")
Leitungsdimension bis BHZ/Pufferspeicher	DN (Zoll)	32/ 5/4"	32/ 5/4"
Puffervolumen Hartholz	Liter	3000	3000
Puffervolumen Weichholz	Liter	2000	2000
Entleerungsmuffe Ø	DN (Zoll)	IG 15 (1/2")	IG 15 (1/2")
Höhe Entleerung	mm	135	135
max. Kessel-Vorlauftemperatur	°C	95	95
min. Kessel-Rücklauftemperatur	°C	60	60
Höhe Vorlauf	mm	1365	1365
Höhe Rücklauf	mm	265	265
wasserseitiger Widerstand $\Delta T=10K$	mbar	14,3	19,8
Anschluss thermische Ablaufsicherung	DN (Zoll)	AG 15 (1/2")	AG 15 (1/2")
Anschluss Temperaturfühler	DN (Zoll)	IG 15 (1/2")	IG 15 (1/2")
Daten zur Kaminberechnung (DIN EN 13884-1)			
Abgastemperatur Nennwärmeleistung	°C	125	150

Parameter	Einheit	BSV 20	BSV 30
Abgasmassenstrom Nennwärmeleistung	kg/h (g/s)	50 (14)	72 (20)
Höhe Abgasrohranschluss	mm	1041	1041
Abgasrohranschluss Ø	mm	150	150
notwendiger Förderdruck	Pa	5	5
Kohlendioxid CO ₂ -Gehalt	%	14,2	14,3
Mindestabstände (zur Verkleidungsoberfläche) im Raum:			
Wandmindestabstand rechts A	mm	500 (100)	500 (100)
Wandmindestabstand Frontseite B	mm	700	700
Wandmindestabstand links C	mm	100 (500)	100 (500)
Deckenmindestabstand D	mm	400	400
Wandmindestabstand Rückseite E	mm	500	500
resultierende Mindestraumhöhe F	mm	1950	1950
Elektrische Anschlüsse			
Netzanschluss	VAC, A, Hz	230, 10, 50	230, 10, 50
elektrische Leistungsaufnahme	W	50	60
Standby	W	9	9

Emissionswerte

Parameter	Einheit	BSV 20	BSV 30
Emissionen gemäß den Anforderungen für Deutschland-1.BImSchV; bezg. auf 13%O₂			
CO bei Nennwärmeleistung	mg/m ³	8	29
Staub bei Nennwärmeleistung	mg/m ³	4	6
Staub bei Nennwärmeleistung mit OekoTube-Inside	mg/m ³	0,05	0,4
OGC bei Nennwärmeleistung	mg/m ³	1	1
NOx bei Nennwärmeleistung	mg/m ³	86	99
Emissionen gemäß den Anforderungen für die Schweiz -LRV; bezg. auf 13%O₂			
CO bei Nennwärmeleistung	mg/m ³	8	29
Staub bei Nennwärmeleistung	mg/m ³	4	6
OGC bei Nennwärmeleistung	mg/m ³	1	1
NOx bei Nennwärmeleistung	mg/m ³	86	99
Emissionen gemäß den Anforderungen für Österreich-Art.15a; bezg. auf 13%O₂			
CO bei Nennwärmeleistung	mg/MJ	5	19
Staub bei Nennwärmeleistung	mg/MJ	3	4
OGC bei Nennwärmeleistung	mg/MJ	1	0
NOx bei Nennwärmeleistung	mg/MJ	57	66

Spezifische Kennwerte

Parameter	ME	BSV 20	BSV 30
zur Berechnung der Erzeuger-Aufwandzahlen nach EnEV bzw. DIN V 4701-10			
Wirkungsgrad im stat. Betrieb		0,93	0,92
Wirkungsgrad im Grundzyklus GZ		0,84	0,83
vom WE bei einem Grundzyklus abgegebene Nutzwärme	kWh	12,9	18,3
Leistungsanteil Heizkreis		1	1
max. Nutzungsleistung im Betrieb Q_{nmax}	kW	21,1	30,0
mittlere Nutzungsleistung im Betrieb Q_{Nm}	kW	18,4	26,1
Temperaturhysterese	K	20	20
Hilfsenergiebedarf Grundzyklus QHE, GZ	kWh	0,031	0,037
mittlere elektrische Leistungsaufnahme im stat. Betrieb	W	50	60

Angaben gemäß Delegierten Verordnung (EU) 2015/1187	ME	BSV 20	BSV 30
Energieeffizienzklasse		A+	A+
Nennwärmeleistung	kW	21	30
Energieeffizienzindex EEI		120	120
Raumheizungs-Jahresnutzungsgrad	%	81	81
Besondere Vorkehrungen		-	-

Angaben gemäß Verordnung (EU) 2015/1189	ME	BSV 20	BSV 30
Anheizmodus		manuell	manuell
empfohlenes Puffervolumen	Liter	3000	3000
Brennwertkessel		nein	nein
Festbrennstoffkessel mit Kraft-Wärme-Kopplung		nein	nein
Kombiheizgerät		nein	nein
ausschließlicher Brennstoff		Scheitholz, Feuchtigkeitsgehalt $\leq 20\%$	Scheitholz, Feuchtigkeitsgehalt $\leq 20\%$
sonstige geeignete Brennstoffe		keine	keine
abgegebene Nutzwärme bei Nennwärmeleistung (P_n)	kW	21,1	30,0
Brennstoff-Wirkungsgrad (η_n)	%	85,7	85,2
Hilfsstromverbrauch bei Nennwärmeleistung ($e_{l,max}$)	kW	0,050	0,060
Hilfsstromverbrauch im Bereitschaftszustand (P_{SB})	kW	0,009	0,009
Raumheizungs-Jahres-Emissionen (bezug. auf 10% O ₂ , trockenes Abgas, 0°C, 1013 mbar)			
PM	mg/m ³	6	6
OGC	mg/m ³	1	19
CO	mg/m ³	11	19
NOx	mg/m ³	120	126

Prüfung und Freigabe durch Prüfinstitute

Unsere Produkte sind von anerkannten Prüfinstituten ausreichend geprüft und freigegeben worden. Wir übermitteln bei Bedarf gerne die jeweiligen Berichte.

Ulrich Brunner GmbH

Zellhuber Ring 17-18
D-84307 Eggenfelden
Tel.: +49 (0) 8721/771-800
E-Mail: : info@brunner.de
Aktuelle Daten unter: www.brunner.de

Urheberrecht

Alle in dieser technischen Dokumentation enthaltenen Informationen, Zeichnungen und technische Beschreibungen sind unser Eigentum und dürfen nicht ohne vorherige schriftliche Erlaubnis vervielfältigt werden.

® **BRUNNER** ist ein eingetragenes Markenzeichen.

Technische Änderungen, Irrtum und Druckfehler vorbehalten.

© by Ulrich Brunner GmbH.